

Fiche technique

Caractéristiques du produit



Buffet chauffé, sec GN 3-1/1 Hemlock

Modèle	Code SAP	00012154
ES ORANGE+ 3H	Groupe d'articles	Buffets et vitrines



- Type de buffet: ORANGE - chauffé, sec
- Propriétés de l'appareil: Réchauffés
- Nombre de GN / EN: 3
- Taille de l'appareil - GN / EN [mm]: GN 1/1
- Profondeur de l'appareil - GN [mm]: 200
- Température minimale de l'appareil [° C]: 90
- Température maximale de l'appareil [° C]: 125

Code SAP	00012154	Alimentation	230 V / 1N - 50 Hz
Largeur nette [mm]	1169	Nombre de GN / EN	3
Profondeur nette [mm]	650	Taille de l'appareil - GN / EN [mm]	GN 1/1
Hauteur nette [mm]	1288	Profondeur de l'appareil - GN [mm]	200
Poids net [kg]	81.00	Température minimale de l'appareil [° C]	90
Puissance électrique [kW]	1.500	Température maximale de l'appareil [° C]	125

Fiche technique



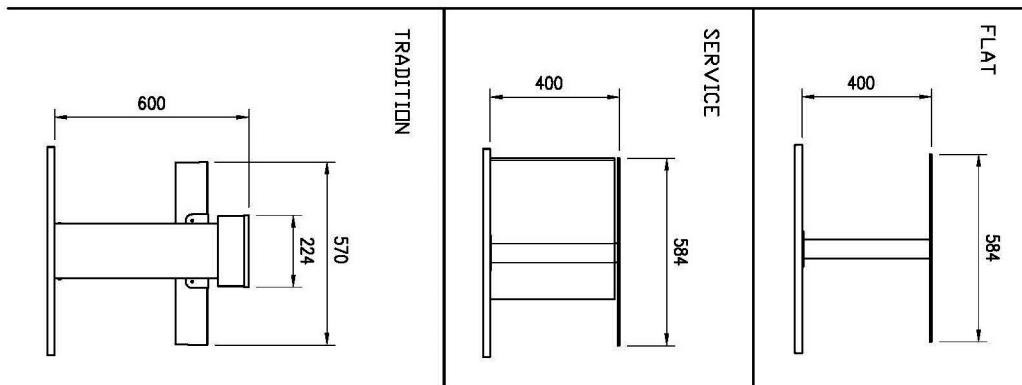
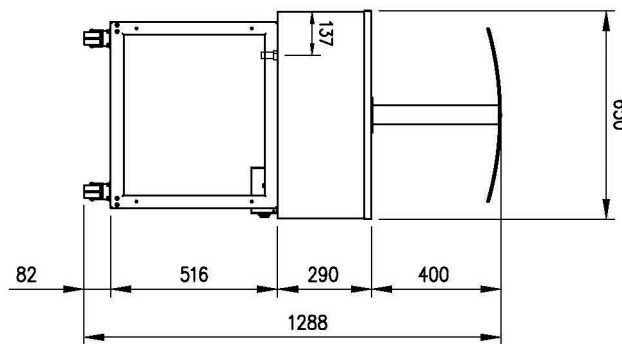
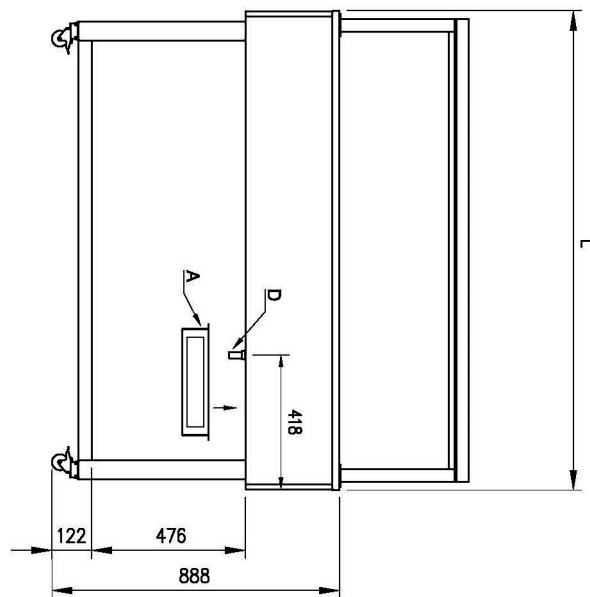
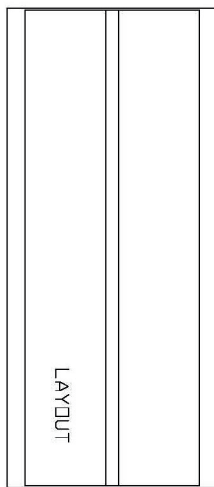
Dessin technique

Buffet chauffé, sec GN 3-1/1 Hemlock

Modèle	Code SAP	00012154
ES ORANGE+ 3H	Groupe d'articles	Buffets et vitrines

A = ELECTRICAL CONNECTION
D = WATER DISCHARGE ø14

GN	L
3/1	1159
4/1	1494
6/1	2144



Buffet chauffé, sec GN 3-1/1 Hemlock

Modèle	Code SAP	00012154
ES ORANGE+ 3H	Groupe d'articles	Buffets et vitrines

1

Une grande cuve

Un seul contrôle pour toute la cuve

- Commande très facile
- Facile d'entretien

2

Insertion GN jusqu'à 2 mm

Utilisations multiples

- Possibilité de chauffer différents types d'aliments et de plus grands volumes
- Gain de temps, d'espace et d'argent

3

Angles arrondis

Cuves sans arêtes vives ni coins

- Sécurité hygiénique supérieure
- Gain de temps grâce à un nettoyage facile

4

Construction entièrement en acier inoxydable

Inoffensif pour la santé en cas de contact avec les aliments

Robustesse

- Longue durée de vie
- Facile d'entretien

5

Éclairage halogène

Chauffage par le haut

- Chauffage plus uniforme des aliments
- Plus grande sécurité hygiénique

6

Roulettes

Table de buffet transportable

- Plus grande flexibilité lors du service
- Peut être utilisé lors de banquets
- Manipulation plus simple et sécurisée

7

Coupole en plexiglas

Coupole en plexiglas hygiénique avec mouvement motorisé

- Protection hygiénique des aliments
- Chauffage et éclairage des aliments par le haut

Fiche technique

Paramètres techniques



Buffet chauffé, sec GN 3-1/1 Hemlock

Modèle	Code SAP	00012154
ES ORANGE+ 3H	Groupe d'articles	Buffets et vitrines

1. Code SAP:

00012154

2. Largeur nette [mm]:

1169

3. Profondeur nette [mm]:

650

4. Hauteur nette [mm]:

1288

5. Poids net [kg]:

81.00

6. Largeur brute [mm]:

1230

7. Profondeur brute [mm]:

750

8. Hauteur brute [mm]:

1100

9. Poids brut [kg]:

95.90

10. Type d'appareil:

Appareil électrique

11. Type de buffet:

ORANGE - chauffé, sec

12. Propriétés de l'appareil:

Réchauffés

13. La couleur extérieure de l'appareil:

Hemlock

14. Puissance électrique [kW]:

1.500

15. Alimentation:

230 V / 1N - 50 Hz

16. Nombre de GN / EN:

3

17. Taille de l'appareil - GN / EN [mm]:

GN 1/1

18. Profondeur de l'appareil - GN [mm]:

200

19. Température minimale de l'appareil [° C]:

90

20. Température maximale de l'appareil [° C]:

125

21. L'éclairage intérieur:

Non